

CALDERA PIROTUBULAR DE AGUA CALIENTE CBA

La caldera de agua caliente y sobrecalentada modelo CBA es del tipo horizontal pirotubular de hogar interior centrado, con tres pasos de gases, que obtiene un elevado rendimiento térmico.

La combustión se produce y completa dentro del hogar, totalmente rodeado y refrigerado por agua, retornando los humos resultantes a través del mismo hogar. Éstos pasan después por el haz tubular con el aprovechamiento al máximo del calor. Finalmente son expulsados a la atmósfera por la chimenea.

La caldera de vapor modelo CBA es de construcción robusta y compacta y se suministra como un conjunto "monoblock" montada sobre una sólida bancada, lista para su rápido montaje y puesta en servicio.

Para su puesta en servicio solamente es necesario conectarle las tuberías de agua, vapor, combustible y realizar el cableado eléctrico del cuadro de maniobra.

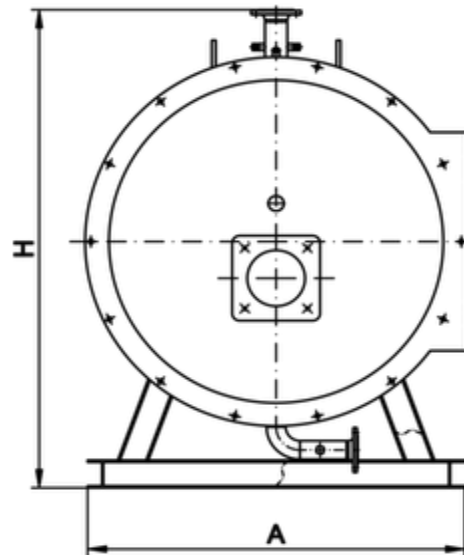
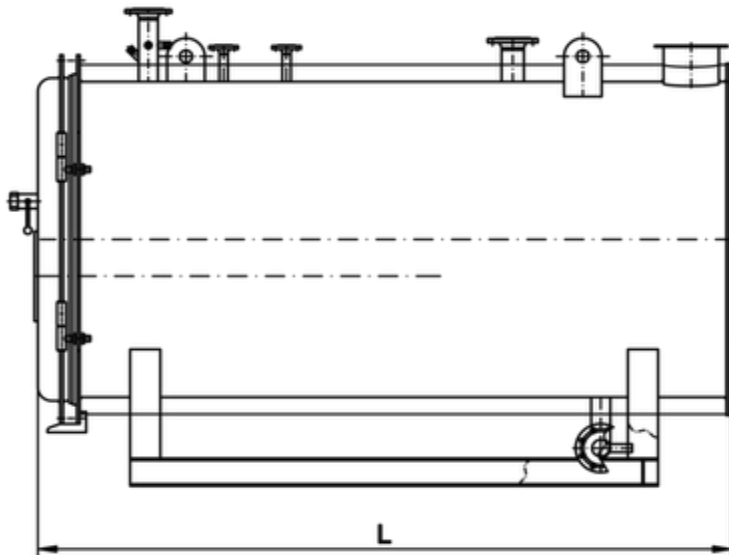
La caldera es de retorno de llama en el hogar, completamente rodeado y refrigerado de agua, sin necesidad de refractario en su cara posterior, con el consiguiente aumento de rendimiento, así como ahorro económico y de mantenimiento.

Un registro en la parte superior de la caldera permite realizar la revisión del interior de la caldera.

En la parte anterior y posterior de la caldera tenemos las puertas de acceso a los tubos de humos y al hogar, sujetas por tornillos preparados para que no se bloqueen a causa de la temperatura. Las tapas quedan sujetas por unas bisagras giratorias que hacen que la inspección y, en su caso la limpieza, sea un trabajo sencillo y rápido.



Frontales de la caldera pirotubular CBA.



Caldera pirotubular CBA.

Esquema de la caldera pirotubular CBA.

CALDERA PIROTUBULAR DE AGUA CALIENTE CBA

CÓDIGO	POTENCIA (kcal/h)	SUPERFICIE DE CALEFACCIÓN (M2)	CONSUMO (KG/H)	V TOTAL (l)	L (mm)	A (mm)	H (mm)
CBA-66-TRD	66100	2,20	8	720	1753	883	1105
CBA-130-TRD	132200	4,45	15	930	1953	989	1136
CBA-200-TRD	198300	6,70	21	1240	2103	1020	1200
CBA-330-TRD	330500	11,12	34	1670	2153	1160	1280
CBA-530-TRD	528800	17,60	57,5	2020	2103	1300	1400
CBA-660-TRD	661000	22,30	69	2630	2349	1372	1460
CBA-860-TRD	859300	28,80	90	2960	2249	1490	1580
CBA-1000-TRD	991500	33,40	99	3680	2649	1500	1620
CBA-1300-TRD	1322000	44,50	132	4390	2687	1590	1720
CBA-1650-TRD	1652500	54,68	170	5390	2700	1720	1850
CBA-2000-TRD	2000000	65,62	200	6480	2900	1810	1950

Datos orientativos de anteproyecto. Los componentes y dimensiones pueden diferir en función de las características de la instalación y los datos proyectados.